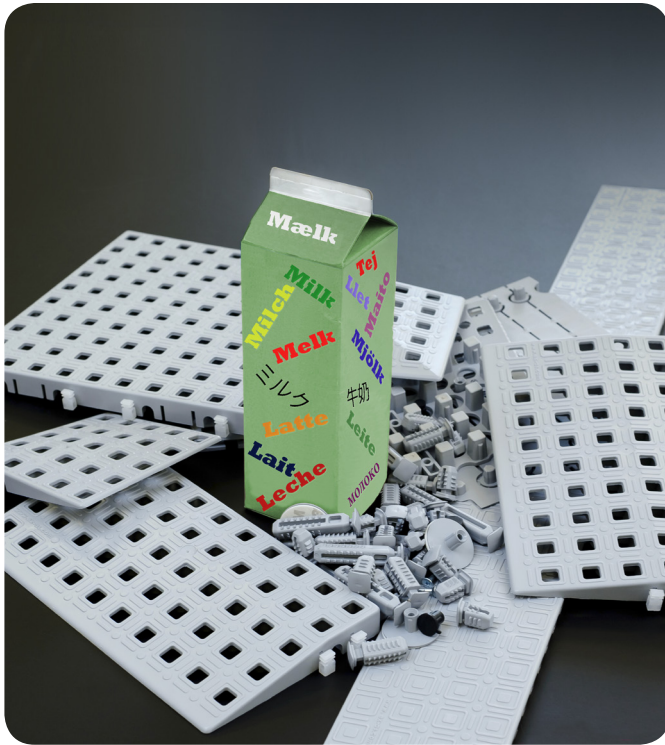


GEPRODUCEERD IN DENEMARLEN

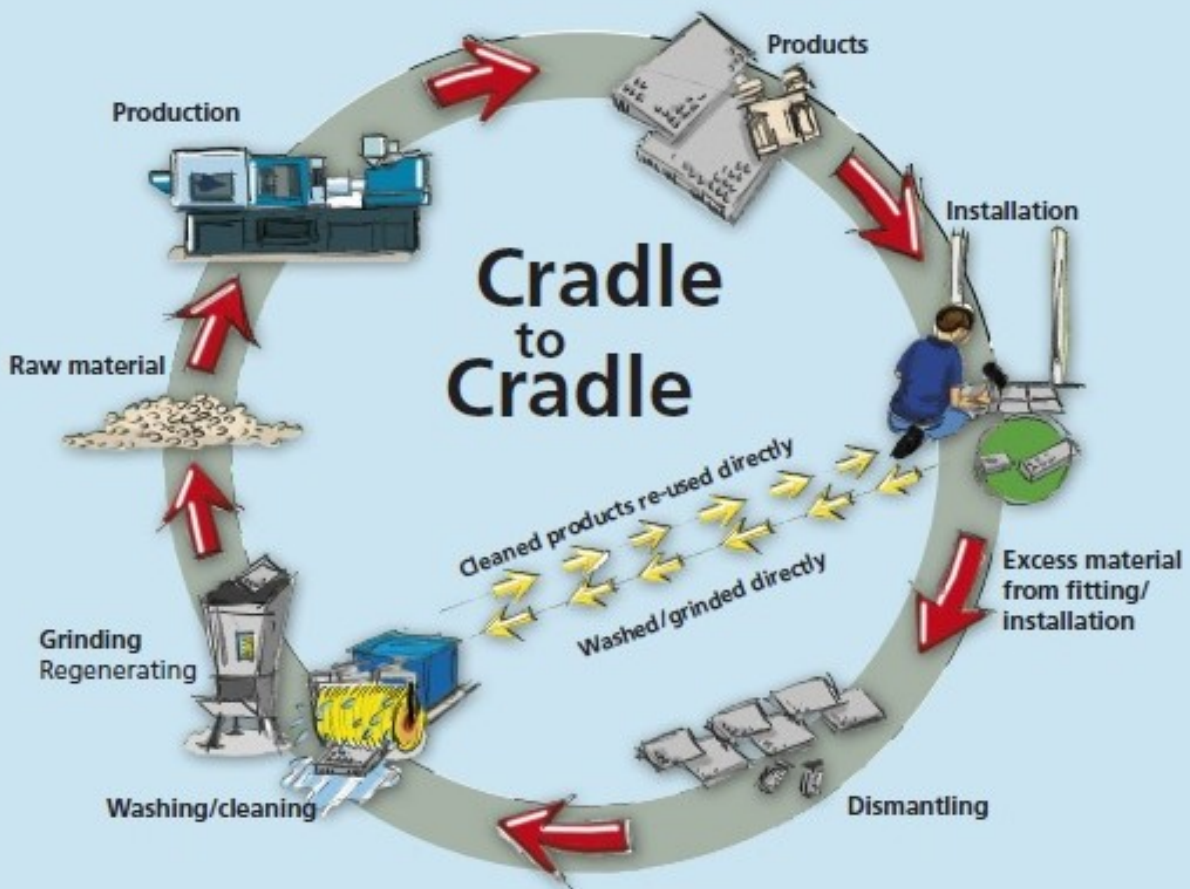


De Quickramps worden door Excellent Systems in Mørke te Denemarken geproduceerd en vervaardigd volgens de hoogste kwaliteitseisen en milieunormen.

Alle Excellent Systems producten bevatten uitsluitend polyethyleen (PELD). Dit is niet giftig is en goedgekeurd voor gebruik met levensmiddelen. Hetzelfde materiaal wordt namelijk gebruikt op de binnenzijde van melkpakken.



▲ labour inspector logo

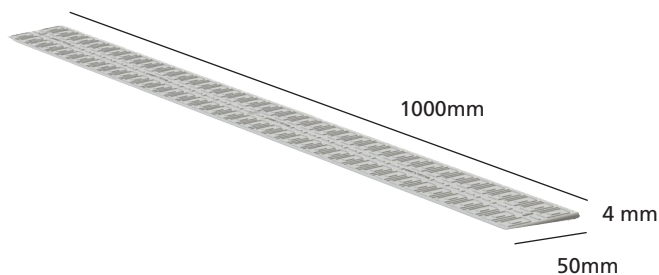


We repurchase your used Excellent ramps as soon as you discard them. They are regenerated and converted into new ramps, thus protecting the environment.

QUICKRAMPS 4 - 15mm

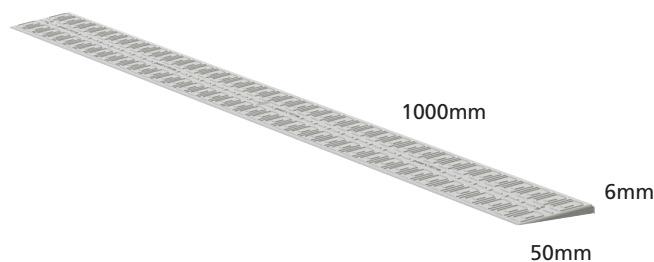
Quickramp 4mm hoogte

- QR.004A Quickramp 4 mm
- QR.004C Quickramp 4mm met 5 Quickpads



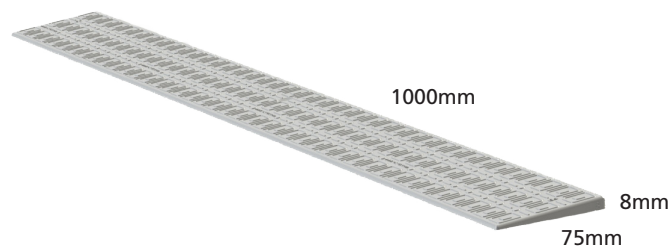
Quickramp 6mm hoogte

- QR.006A Quickramp 6 mm
- QR.006C Quickramp 6mm met 5 Quicktapes



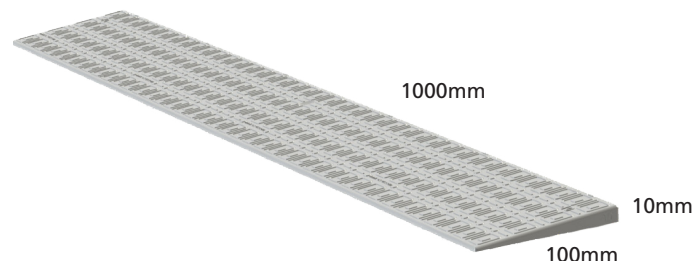
Quickramp 8mm hoogte

- QR.008A Quickramp 8mm
- QR.008C Quickramp 8mm met 5 Quicktapes



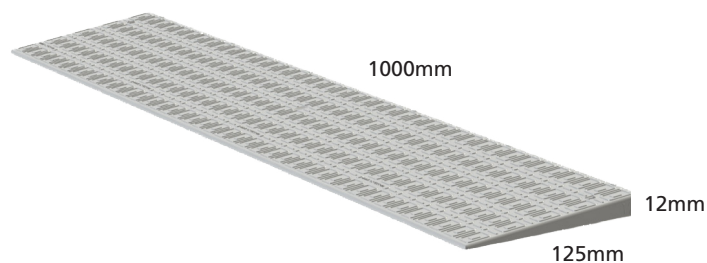
Quickramp 10mm hoogte

- QR.010A Quickramp 10mm
- QR.010C Quickramp 10mm met 5 Quicktapes
- QR.010H Quickramp 10mm met 4 Quickpads



Quickramp 12mm hoogte

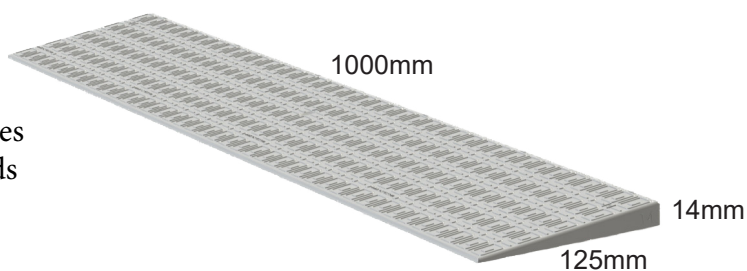
- QR.012A Quickramp 12mm
- QR.012C Quickramp 12mm met 5 Quicktapes
- QR.012H Quickramp 12mm met 4 Quickpads



QUICKRAMPS 12 - 20mm & Accessoires

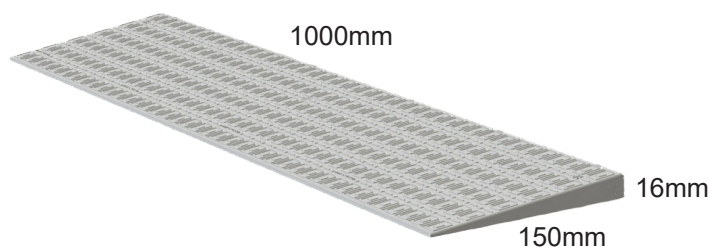
Quickramp 14mm hoogte

- QR.014A Quickramp 14mm
- QR.014C Quickramp 14mm met 5 Quicktapes
- QR.014H Quickramp 14mm met 4 Quickpads



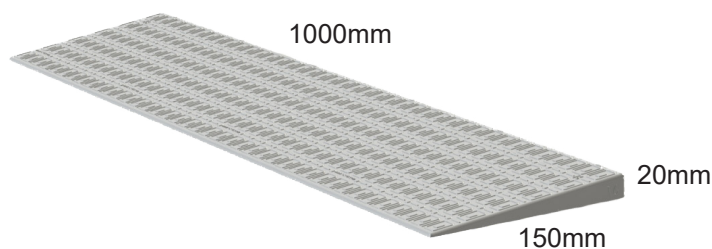
Quickramp 16mm hoogte

- QR.016A Quickramp 16mm
- QR.016C Quickramp 16mm met 5 Quicktapes
- QR.016H Quickramp 16mm met 4 Quickpads



Quickramp 20mm hoogte

- QR.020A Quickramp 20mm
- QR.020C Quickramp 20mm met 5 Quicktapes
- QR.020H Quickramp 20mm met 5 Quickpads



Quickpad

De Quickpad kan worden gebruikt voor het bevestigen van 10,12,14, 16 of 20mm drempels.

- QPAD Quickpad per stuk
- QPAD4 Quickpad verpakt per 4 stuks



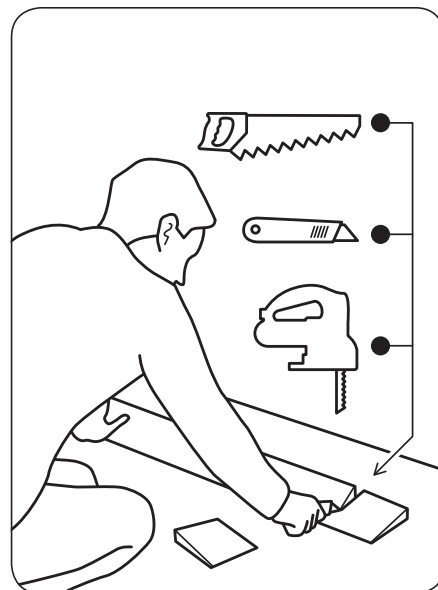
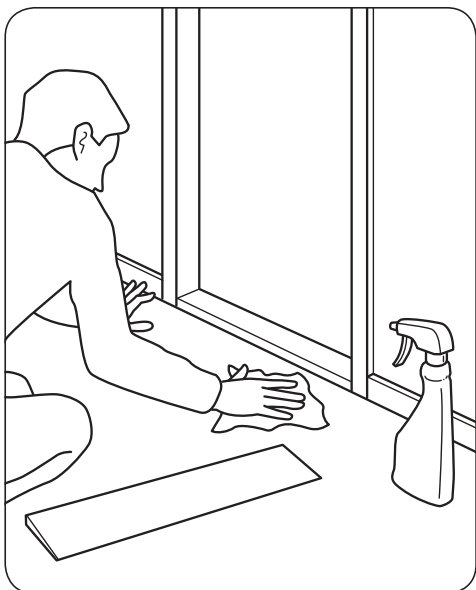
Quicktape

De Quicktape kan worden gebruikt voor het bevestigen van 4 tot 20mm drempels.

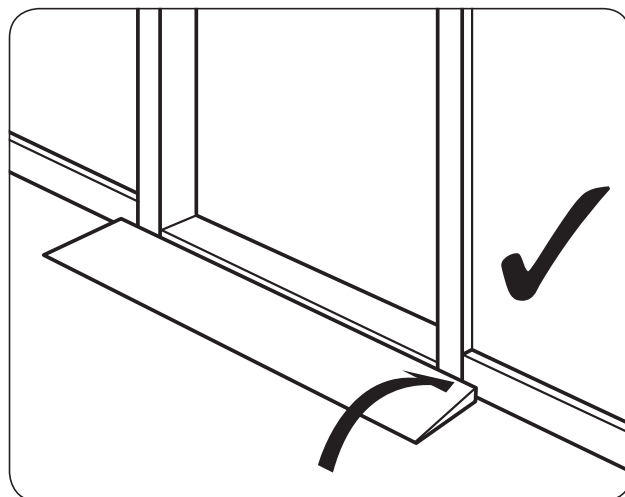
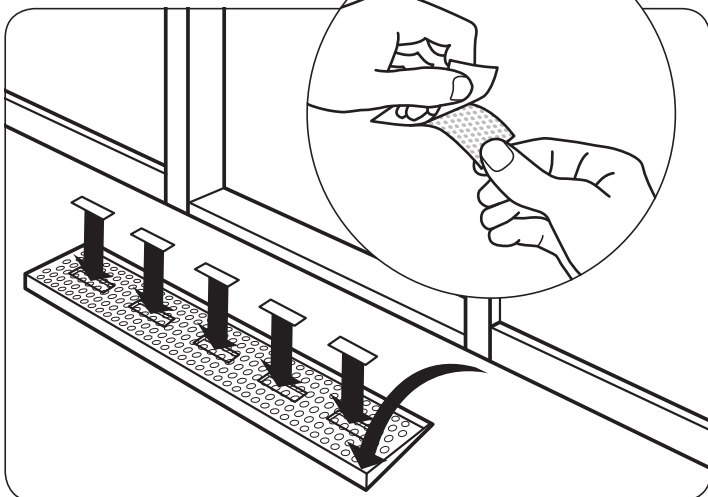
- QTAPE Quicktape per stuk
- QTAPE5 Quicktape verpakt per 5 stuks



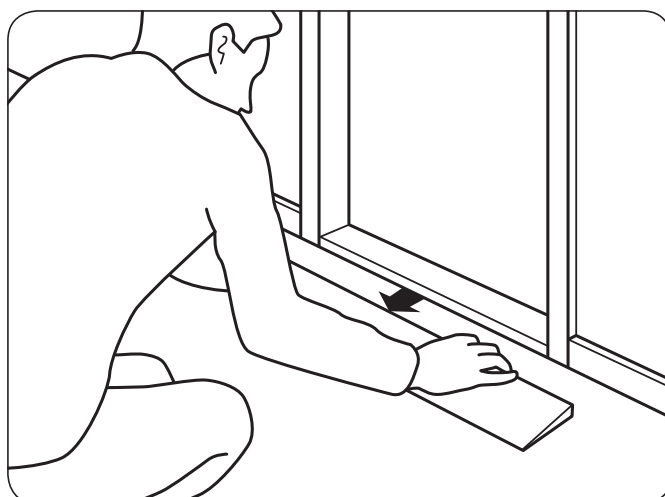
Installatie handleiding



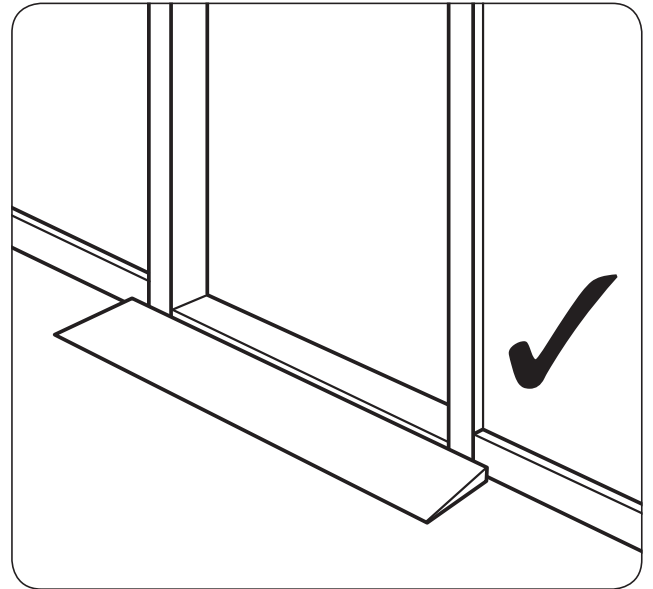
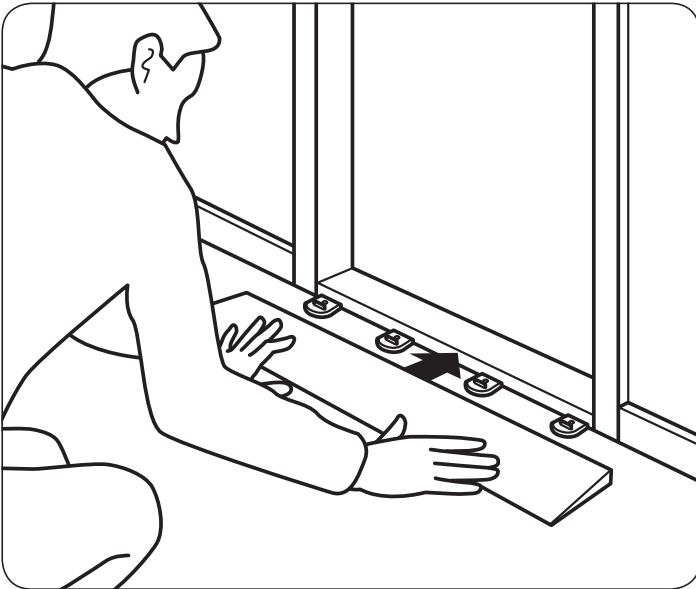
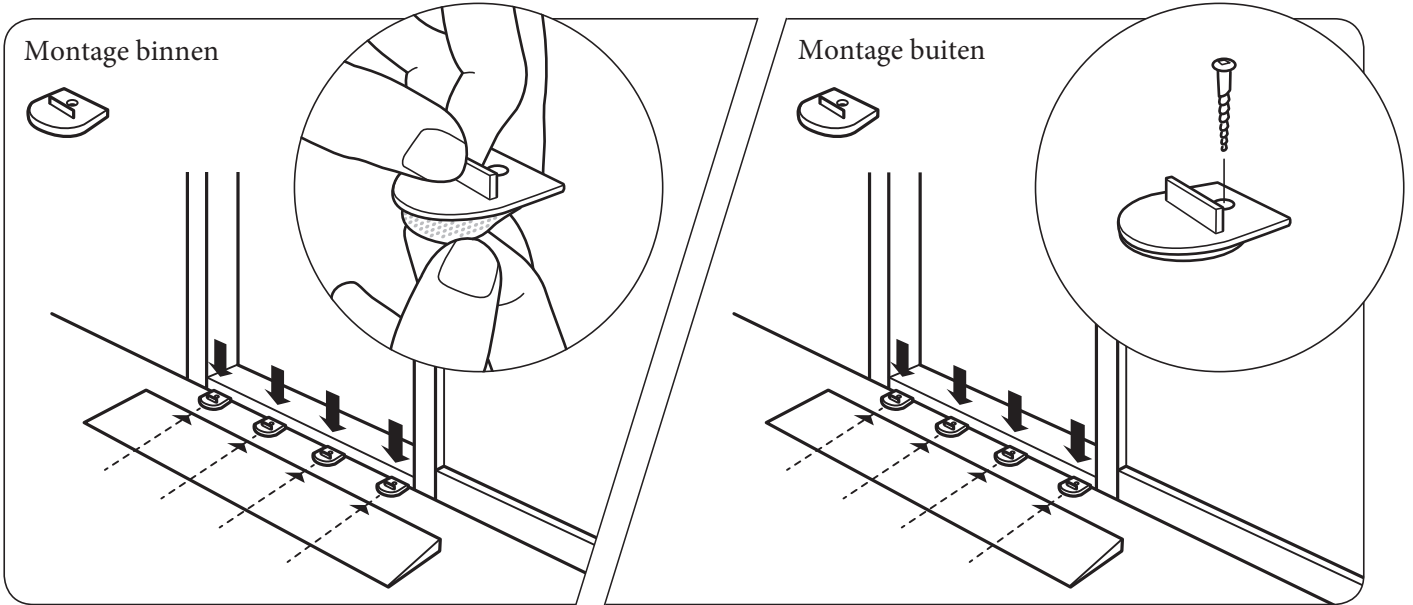
4-6-8mm ↕



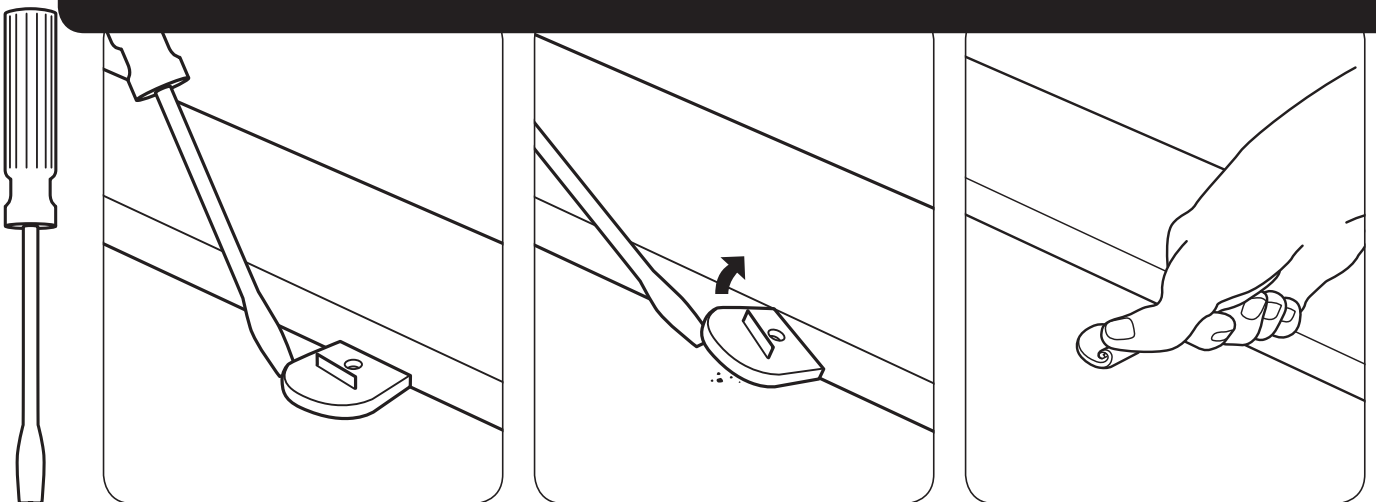
10-12-14-16mm ↕

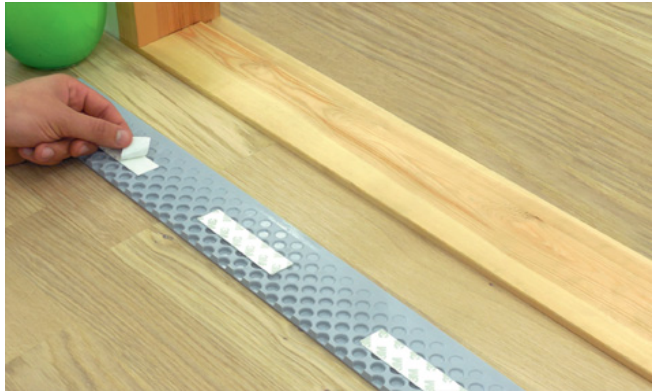


Installatie handleiding



De Quickpads verwijderen





Uw vertegenwoordiger voor de Benelux;

SILEMA REVALIDATIETECHNIEK



Rondven 40
6026 PX MAARHEEZE
Tel: 0495 - 599 107
Fax: 0495 - 599 108
E-mail: verkoop@silema.nl
WWW.SILEMA.NL